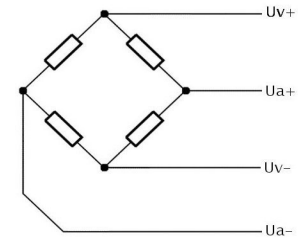
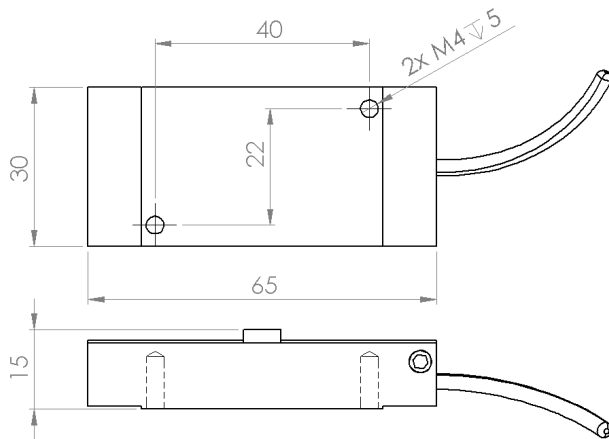


Kraftsensor (Druckkraft)

DKS-112-400N



Versorgung + U_v+ gelb
 Ausgang + U_a+ weiß
 Ausgang - U_a- grün
 Versorgung - U_v- braun

Kennwerte

Bauart / Fabrikat	Doppelbiegebalken / <i>RIEGER</i>	
Technologie	Präzisions-Metallfolien DMS-Vollbrücke	
Messart	Zug-/Druckkraft	
Nennkraft (F)	400N	
Messgenauigkeit (bei 22°C)	≤ ± 1,0 %	v.E.
Speisespannung	5 V	
Empfindlichkeit	ca. 0,7 mV/V	
Nullsignal	≤ ± 1 % v.E.	

Spezifikation

Gesamtfehler (Linearität, Hysterese, Wiederholgenauigkeit, Kriechen 30min)	≤ ± 1,0 %	v.E.
Temperaturfehler Nullsignal	≤ ± 0,03 %	v.E. /K
Temperaturfehler Empfindlichkeit	≤ ± 0,05 %	v.S. /K
Kompensierter Temperaturbereich	+10..+50 °C	
Betriebstemperaturbereich	-0..+70 °C	
empfohlene statische Last	≤ 200 %	v.E.
maximal zulässige Last (statisch)	20x Nennkraft	
empfohlene dynamische Last	≤ 150 %	v.E.
zulässige Querkraft (statisch)	≤ 50 %	v.E.
Querkrafteinfluss (bei 10% Querkraftanteil)	≤ 0,3 %	v.S.
Eigenfrequenz	≥ 500 Hz	
Lebensdauer (Lastzyklen bei Nennlast)	> 10 ⁸	
Messweg	ca. 0,1 mm	
Material	Al-Legierung	
Gewicht (ohne Kabel)	ca. 100 g	
Brückenwiderstand (Eingang/Ausgang)	ca. 350/350 Ω	
Schutzart nach DIN EN 60529	IP 54	
Anschluß	1,5m 4x0,14mm ² geschirmt, Stecker Binder Typ 99 0409 10 04	
Einbauhinweise	ebene Befestigungsfläche	

Optionen

-O: Nullsignal ≤ ± 0,5 % v.E

-ST[x]: mit Anschlussstecker (x=Typ)

-K[x]: alternatives Kabel (x=Typ des gewünschten Kabels)

-KL[x]: geänderte Kabellänge (x in Meter)

v.E. – vom Endwert

v.S. – vom Sollwert

Änderungen vorbehalten!

Weitere technische Daten und kundenspezifische Anpassungen auf Anfrage.



WINNIPEG AVENUE B-118
 BADEN-AIRPARK
 D-77836 RHEINMÜNSTER

FON: +49 7229 / 18520-0
 FAX: +49 7229 / 18520-20
 info@rieger-sensortechnik.de
 www.rieger-sensortechnik.de

V2.1

16.02.12

DKS-112-400N.pdf