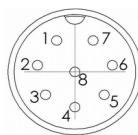
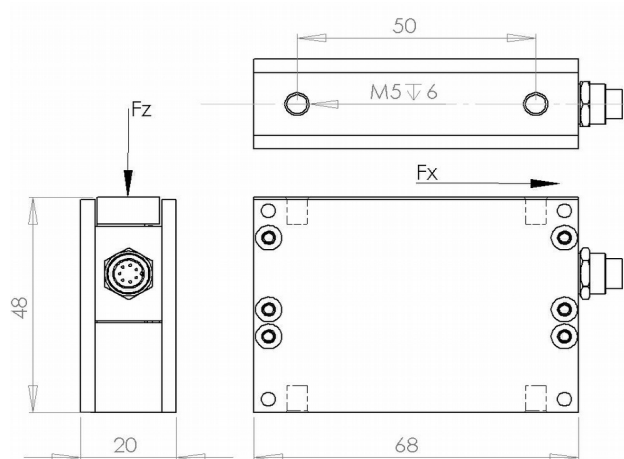


Reibkraftsensor (2D-Kraftaufnehmer)

RKS-151-150N-200N



Ansicht auf Stecker

Pin	Farbe	Belegung
1	gelb	Versorgung 5V
2	weiß	Ausgang X+
3	grün	Ausgang X-
4	braun	GND
5	rot	Versorgung 5V
6	rosa	Ausgang Z+
7	grau	Ausgang Z-
8	blau	GND

Kennwerte

Bauart / Fabrikat	Doppelbiegebalken/ RIEGER	
Technologie	Präzisions-Metallfolien DMS-Vollbrücke	
Messart	Zug-/Druckkraft	
Nennkraft (F _x bzw. F _r)	±150 N	
Nennkraft (F _z bzw. F _N)	±200 N	
Messgenauigkeit (bei 22°C)	≤ ±0,5 %	v.E.
Speisespannung (empfohlen)	5 V	
Ausgangssignal bei Nennlast	ca. 1,5mV/V	
Nullsignal	≤ ± 2 %	v.E.

Spezifikation

Gesamtfehler (Linearität, Hysterese, Wiederholgenauigkeit, Kriechen 30min)	≤ ± 0,5 %	v.E.
Temperaturfehler Nullsignal	≤ ± 0,03 %	v.E. /K
Temperaturfehler Empfindlichkeit	≤ ± 0,05 %	v.S. /K
Kompensierter Temperaturbereich	+10..+50 °C	
Betriebstemperaturbereich	-20..+70 °C	
maximal zulässige Last (statisch)	≤ 200 %	v.E.
empfohlene dynamische Last	≤ 70 %	v.E.
Übersprechen (bei 100% Last)	≤ 0,5 %	v.S.
Eigenfrequenz (ohne Anbau)	≥ 200 Hz	
Lebensdauer (Lastzyklen bei Nennlast)	> 10 ⁶	
Messweg	ca. 0,15 mm	
Material	Al-Legierung	
Gewicht (ohne Kabel)	ca. 150 g	
Schutzart nach DIN EN 60529	IP 20	
Anschluss	Flanschstecker 8-pol. Typ Binder Serie 711	

Hinweise / Optionen

Maximale Einschraubtiefe beachten!
Ein passendes Anschlusskabel (Länge 2m) wird mitgeliefert.

v.E. – vom Endwert

v.S. – vom Sollwert

Änderungen vorbehalten!

Weitere technische Daten und kundenspezifische Anpassungen auf Anfrage.



WINNIPEG AVENUE B-118
BADEN-AIRPARK
D-77836 RHEINMÜNSTER

FON: +49 7229 / 18520-0
FAX: +49 7229 / 18520-20
info@rieger-sensortechnik.de
www.rieger-sensortechnik.de

V2.0

12.11.13

RKS-151-150N-200N.pdf